



Sekčné garážové brány môžu byť v prevedení lamela a kazeta, farby bielej, hnedej, imitácie dreva resp. nástrek farby na objednávku. Sekcie o hrúbke 4cm sú vyrobené z obojstranne žiarovo pozinkovaných plechov a sú vyplnené izolačnou polyuretánovou penou izolujúcou teplo a hluk. Z vonku môžu byť v prevedení hladkom alebo woodgrain, zvnútra stucco - kôra pomaranča. Všetko príslušenstvo a doplnky sú pozinkované. Brány sú zabezpečené vnútorným ríglom, ochranou proti pretrhnutiu pružín a ochranou proti prištknutiu prstov. Minimálne požadované nadpražie u týchto brán je 200mm, **znižené 70mm**. Minimálne ostenie 75mm. Maximálna možná výška brány je 3000mm, šírka 5000mm.

**Doplnky brán** - zámok a kľučka v čiernom prevedení alebo AL farbe, konzola k montáži pohonu, okná, núdzové odblokovanie, nástrek brán na inú farbu.

Ovládanie môže byť **ručné alebo motorické (pohonom)**. V prípade ak nemáte iný vstup do garáže a dôjde k prerušeniu dodávky elektrickej energie, je možné bránu núdzovo otvoriť pomocou núdzového odblokovania.

**Výhody:** Kvalitné komponenty, vysoká životnosť, žiadna údržba ani servis, moderný design, nízka cena, rýchla dodávka (bez montáže).

	Cena (bez DPH)	Cena (s DPH)
G/S - lamela biela, hnedá (v-2125mm,š-2500mm)	<b>16 990,-Sk</b>	20 218,-Sk
G/S - lamela imit.dreva - mahagón, orech, zlatý dub (v-2125mm,š-2500mm)	<b>19 990,-Sk</b>	23 788,-Sk
Iná farba (prestriekanie čelnej strany)	<b>490,-Sk/m<sup>2</sup></b>	583,-Sk/m <sup>2</sup>
Pohon zn. Came, zn. Nice (pri odbere gar. brány)	<b>5 990,-Sk</b>	7 128,-Sk
Pohon Came, Nice na vstupnú bránu (posuvnú, otvárovú)	<b>zľava 15 % z MOC</b>	
Doprava dobierkou v rámci Slovenska	<b>0,-Sk</b>	0,-Sk
Montáž vlastná *	<b>0,-Sk</b>	0,-Sk
Zladenie pohonov	<b>dohodou</b>	

\* Pokiaľ chcete za montáž ušetriť, dodávame ku každej gar. bráne **veľmi podrobný montážny návod**, všetko detailne vysvetlené, popísané jednotlivo po sebe idúce kroky. Na požiadanie Vám ho poskytneme (mailom) a uvidíte, či ste schopný gar. bránu úspešne namontovať. Samozrejme po dohode za príplatok vieme zrealizovať montáž.

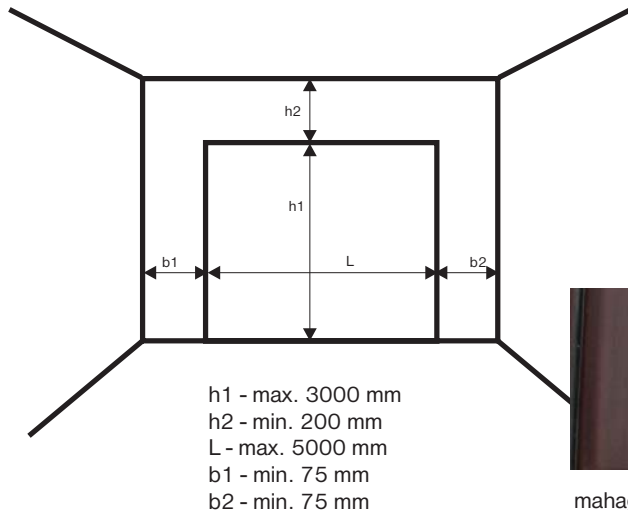
Garážové brány sa osádzajú na začistený stavebný otvor či inú konečnú nosnú konštrukciu po dokončení finálnej podlahy. V prípade ovládania pomocou el. pohonu doporučujeme na strop v osi brány pripraviť privod el. energie 230V, 50 Hz, 10A vo vzdialenosti 340cm.



lamelová biela



lamelová drevoimitácia



biela



hnedej



mahagón



orech



zlatý dub